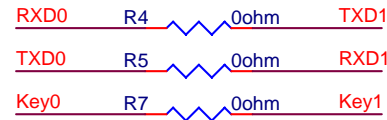
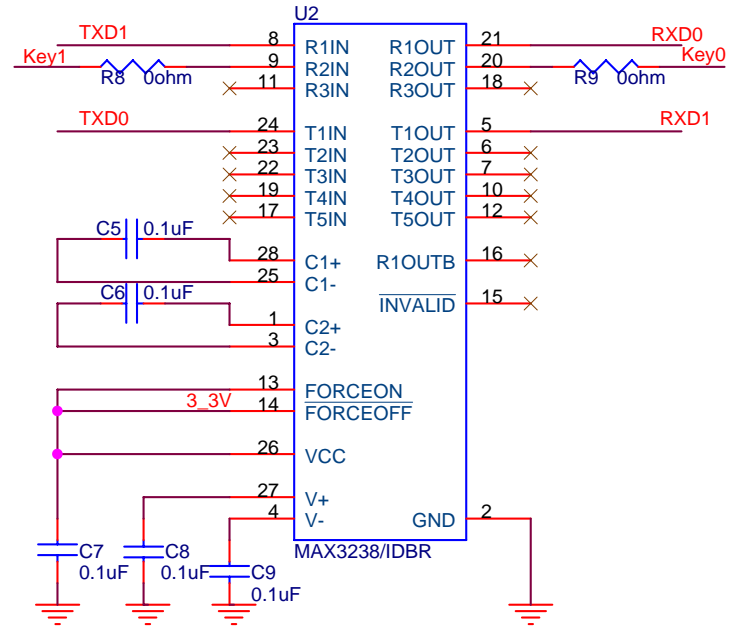


FZ800ED\_CON\_2.54의 JP3을 이용하여 출력되는 신호를 EIA Level로 사용하실려면 R4,R5,R7의 연결을 끊어주시고 R8,R9에 0ohm 저항을 연결해주시면 EIA Level로 출력됩니다.

FZ800ED\_CON\_2.54의 JP3을 이용하여 출력되는 신호를 TTL Level로 사용하실려면 R4,R5,R7에 0ohm을 연결해 주시고 R8,R9를 제거해주시면 TTL Level로 출력됩니다.



(UART)



입력전압(VCC)이 5V 이상일때 R2 저항을 제거해주시고 R3에 0ohm을 연결해주시기 바랍니다.

입력전압(VCC)이 3.3V 일때 R2 저항에 0ohm 연결해주시고 R3저항을 제거해 주시기 바랍니다.

Title		
FZ800ED_CON_2.54		
Size	Document Number	Rev
A	<Doc>	<RevCode>
Date:	Tuesday, November 11, 2008	Sheet 1 of 1